

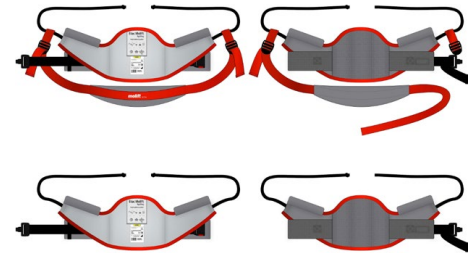
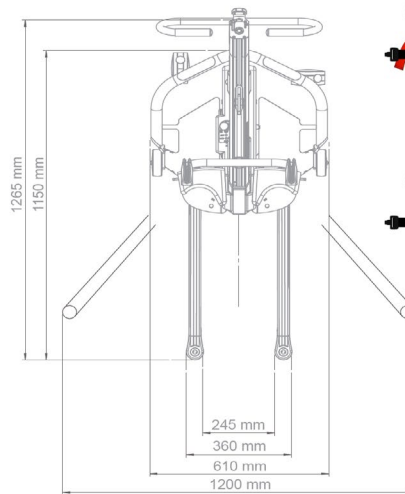
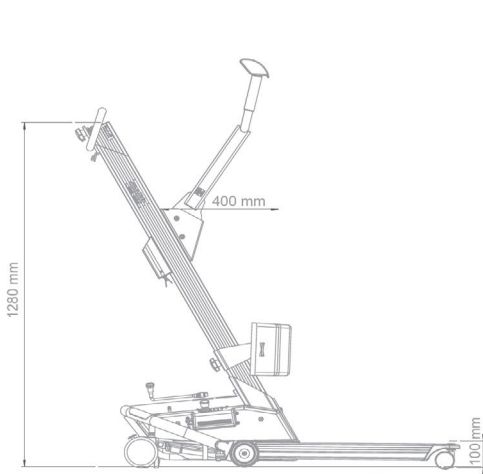
Kunden-Nr.:
 Kunde:
 Ansprechpartner:
 Tel.-Nr.:
 E-Mail:

Herrmann GmbH
 Oelder Straße 20
 33378 Rheda-Wiedenbrück
 Fon +49 (0) 52 42 | 5 98 40 10
 Fax +49 (0) 52 42 | 5 98 40 22
 info@herrmann-co.de
 www.herrmann-co.de

Bestellung
 Kostenvoranschlag

Kommission:
 Sonstige Anmerkungen:

AUFSTEHHILFEN | QUICK RAISER 2+



Art.-Nr.	Beschreibung	Menge
04450	Quick Raiser 2+ inkl. Akku und Ladegerät	

Gurt:

1720710	RgoSling StandUp, XS
1720720	RgoSling StandUp, S
1720730	RgoSling StandUp, M
1720740	RgoSling StandUp, L
1720750	RgoSling StandUp, XL
1720810	RgoSling StandUp / Support, XS
1720820	RgoSling StandUp / Support, S
1720830	RgoSling StandUp / Support, M
1720840	RgoSling StandUp / Support, L
1720850	RgoSling StandUp / Support, XL

Zubehör:

0451000	Fußständerhöhung
0452100	Sandalen S, < 17cm
0452200	Sandalen M, 17 < 21cm
0452300	Sandalen L, > 21 cm
HC-0455114	Extra-Polster für Kniepolster, groß

Sonstige Anmerkungen:

Datum:

Stempel/Unterschrift:

Kunden-Nr.:
Kunde:
Ansprechpartner:
Tel.-Nr.:
E-Mail:

Herrmann GmbH
Oelder Straße 20
33378 Rheda-Wiedenbrück
Fon +49 (0) 52 42 | 5 98 40 10
Fax +49 (0) 52 42 | 5 98 40 22
info@herrmann-co.de
www.herrmann-co.de

Bestellung
Kostenvoranschlag

Kommission:
Sonstige Anmerkungen:

AUFSTEHHILFEN | QUICK RAISER 2+

Art.-Nr.	Beschreibung	Menge
----------	--------------	-------

Ersatzteile:

0541000	Akku 14,4 V NiMH (grüne/grauere Deckel- und Bodenplatte)	
LS-00009	AT-Akku 14,4 V NiMH (grüne Deckel- und Bodenplatte)	
LS-00007	AT-Akku 14,4 V NiCd (schwarze Deckel- und Bodenplatte)	
1340100	Ladegerät für aktive und passive Lifter	
2018004	Handschalter, 4 Funktionen (13-polig)	
0440004	Ersatzhaken für Handschalter	
2013004	Handschalter, 4 Funktionen (5-polig)	
220110	Antriebsmotor MOLIFT Quick Raiser 12 V	
0510520	Kontaktpunkt, Säule	
0421133	Kontaktpunkt, Chassis	
0421107	Rad ø 65 mm, vorne	
0420102	Rad ø 100 mm, Seite	
220208	Rad ø 115 mm mit Bremse, hinten	
0455105	Kniepolster, groß	
0455109	Gurt für Knieanlage	
920114	Not-Aus-Schalter Quick Raiser (rechts in Fahrtrichtung)	
220200	Not-Aus-Schalter Quick Raiser (links in Fahrtrichtung)	
458101	Handgriff-Polster f. Quick Raiser Arm	
420560	Aufkleber Anti-Rutsch Quick Raiser Set	
0210307	Aufkleber Notabsenkung, mechanisch (gelb)	
0220307	Aufkleber Not Aus	
0421121	Aufkleber elektr. Notabsenkung + LED	
0420320	Aufkleber Säule, Piktogramm	
0210124	Inbus 4mm für Notabsenkung	
0220127	Inbus 8mm für Befestigungsschraube Säule	
0220102	Befestigungsschraube Säule an Chassis	
0410117	Gummiring für Inbuss 4mm	
0410118	Gummiring für Inbuss 8mm	

Sonstige Anmerkungen:

Datum:

Stempel/Unterschrift: